

Перв. примен.

Справ. №

Подп. и дата

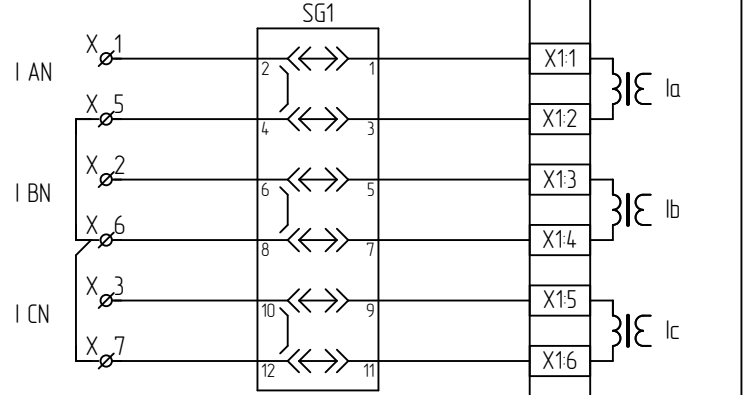
Инв. № дубл.

Взам. инв. №

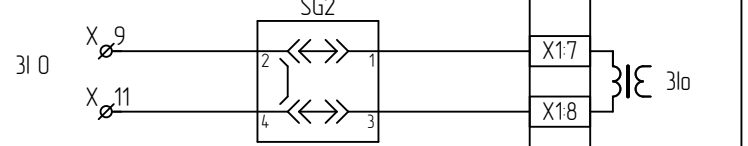
Подп. и дата

Инв. № подл.

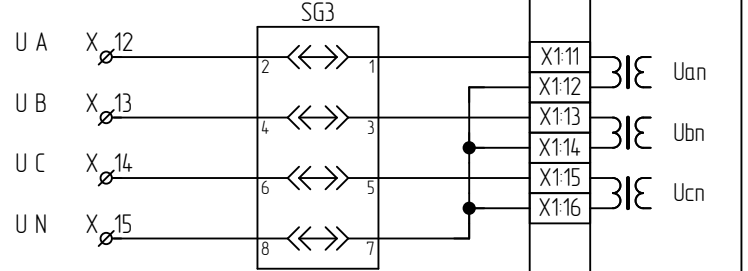
ЦЕПИ ПЕРЕМЕННОГО ТОКА



ЦЕПИ ПЕРЕМЕННОГО ТОКА 3I0



ЦЕПИ НАПРЯЖЕНИЯ



ЦЕПИ НАПРЯЖЕНИЯ 3U0

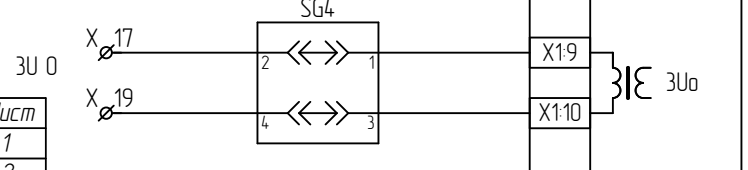


Таблица 1

Наименование схемы	Лист
Комплект 01. Цепи переменного тока и напряжения	1
Комплект 01. Цепи оперативного тока	2
Комплект 01. Цепи АУВ	3
Комплект 01. Цепи дискретных выходов	4
Комплект 01. Цепи сигнализации	5
Комплект 02. Цепи переменного тока и напряжения	6
Комплект 02. Цепи оперативного тока	7
Комплект 02. Цепи АУВ	8
Комплект 02. Цепи дискретных выходов	9
Комплект 02. Цепи сигнализации	10
Ряд зажимов	11, 12

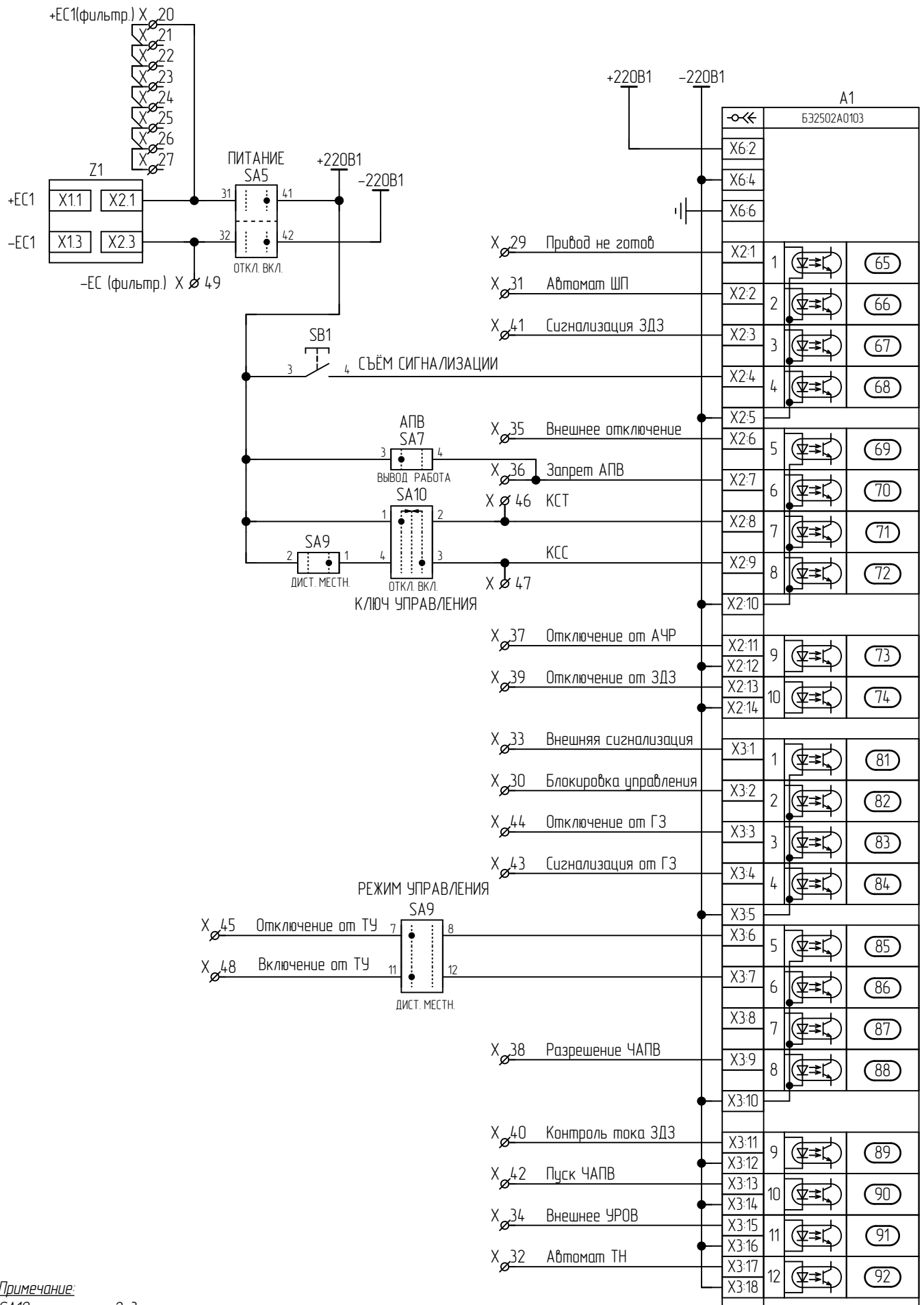
ЭКРА.656453.25033/

Шкаф ШЭ2607 170

Схема электрическая принципиальная

Лист	Масса	Масштаб
1	—	—
Листов 1	Листов	12

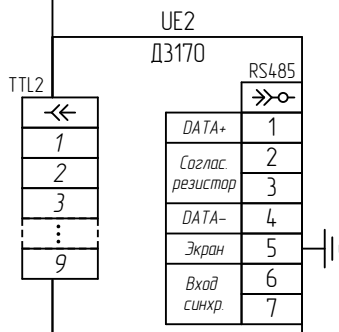
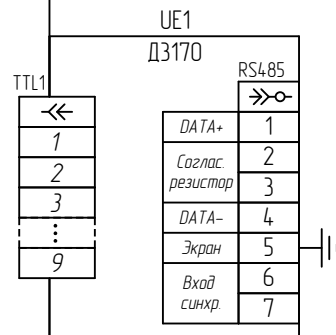
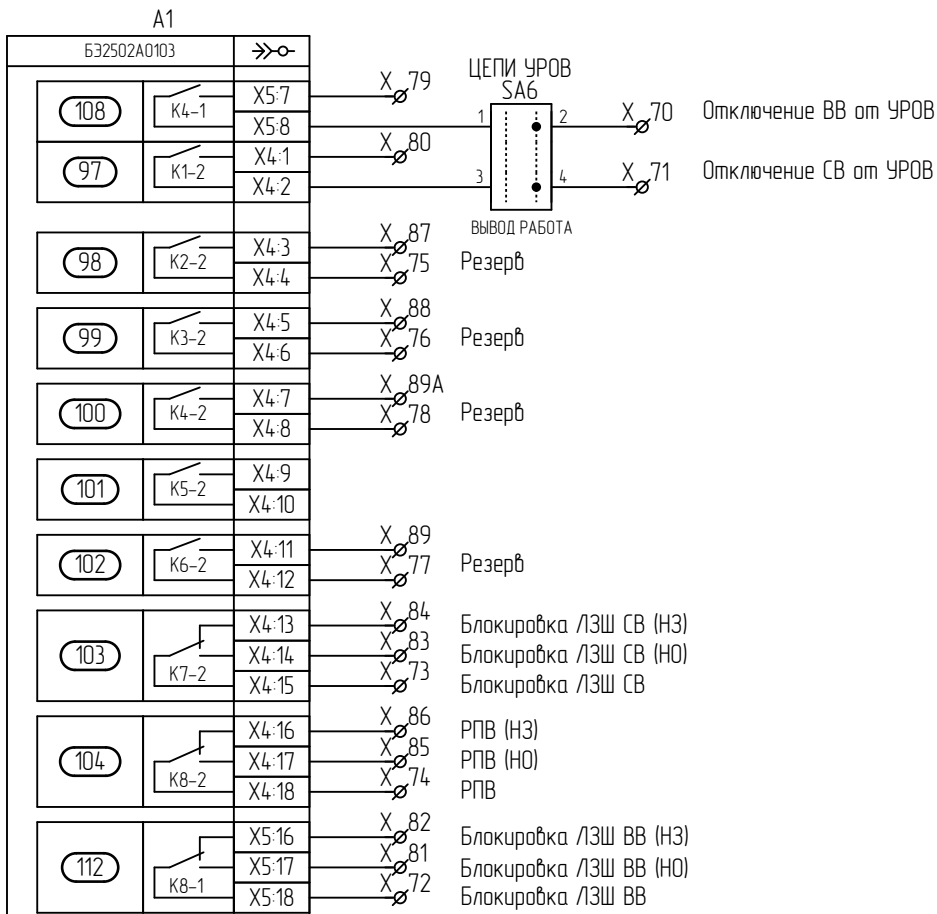
ООО НПП "ЭКРА"



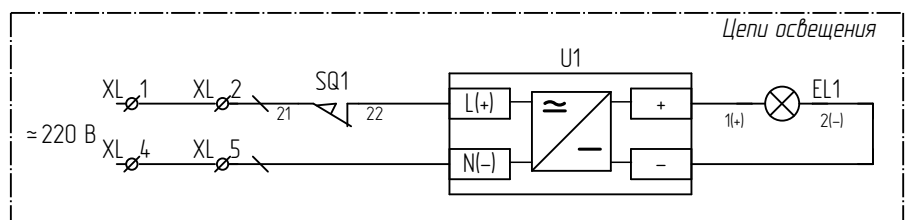
Примечание:
SA10- переключку 2-3 снять

Инв. № подл.	Подп. и дата
Взам. инв. №	Инв. № дубл.
Лист	Лист

Изм.	Лист	№ докум.	Подп.	Дата
------	------	----------	-------	------

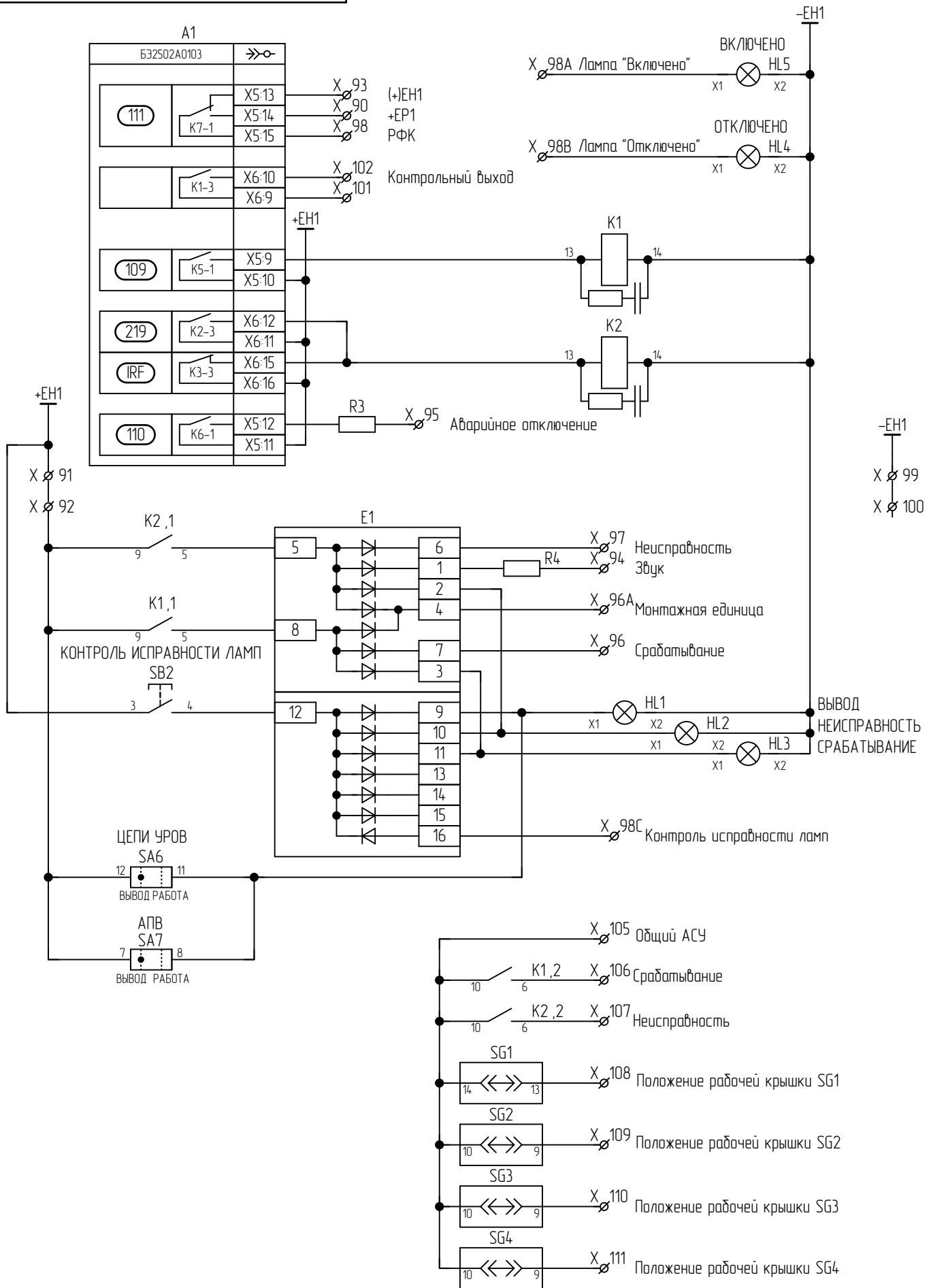


UE4 не устанавливается для исполнения терминала с МЭК61850



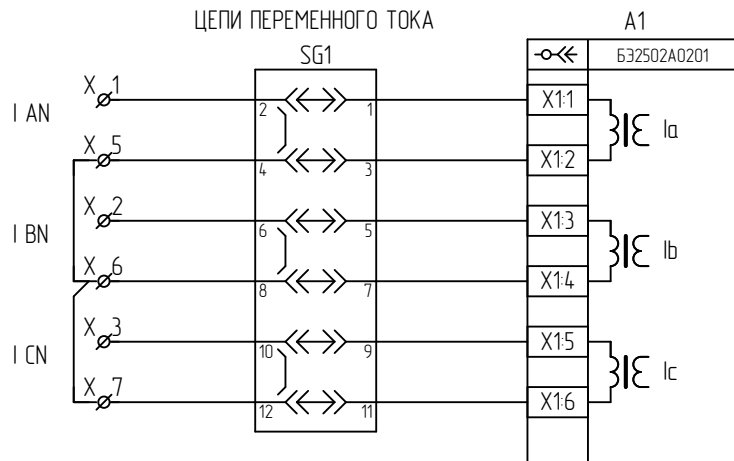
Инд. № подл.	Подп. и дата
Взам. инв. №	Инд. № дубл.
Инд. № подл.	Подп. и дата

Изм.	Лист	№ докум.	Подп.	Дата
------	------	----------	-------	------



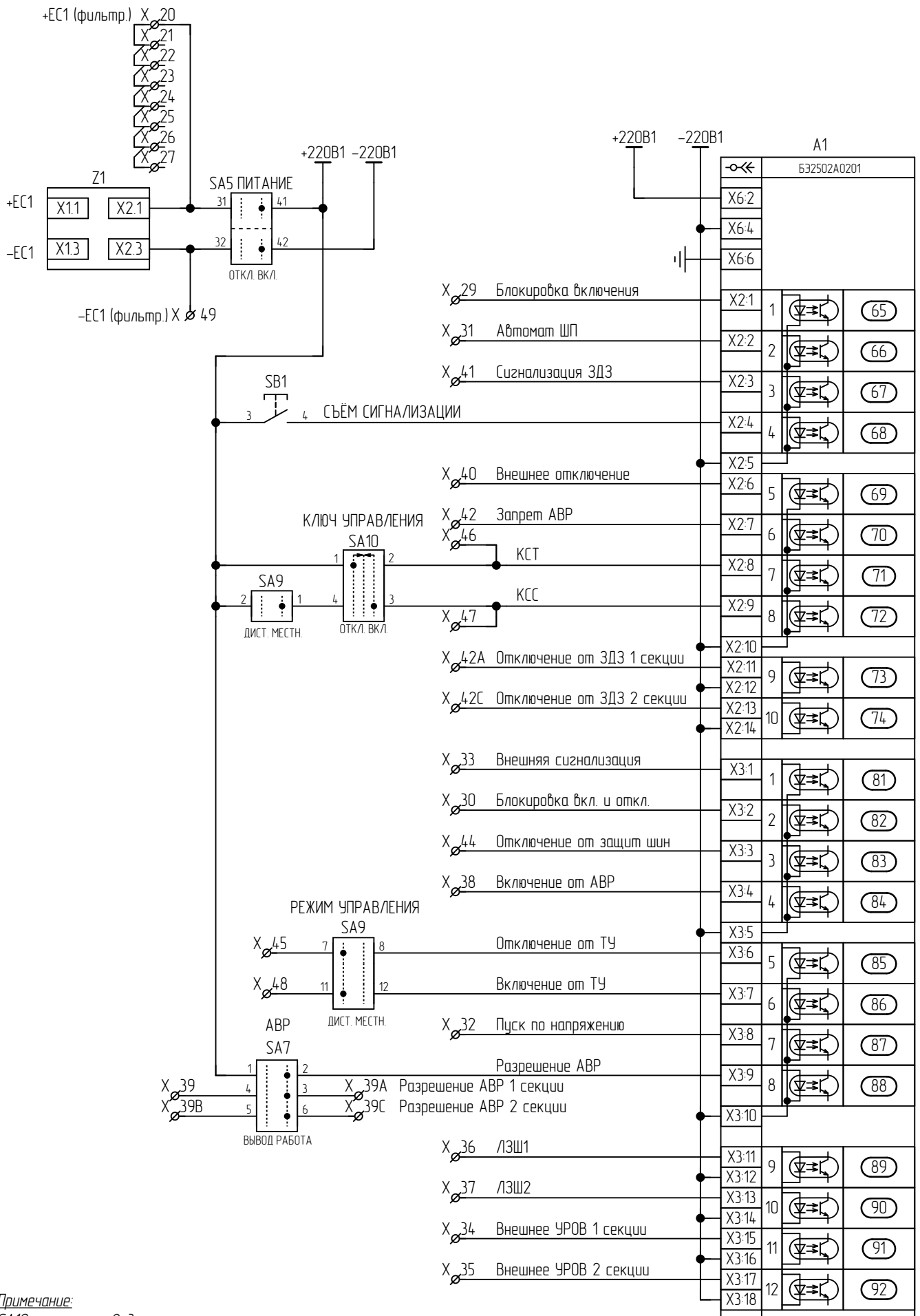
Подп. и дата	
Инв. № дубл.	
Взам. инв. №	
Подп. и дата	
Инв. № подл.	

Изм.	Лист	№ докум.	Подп.	Дата



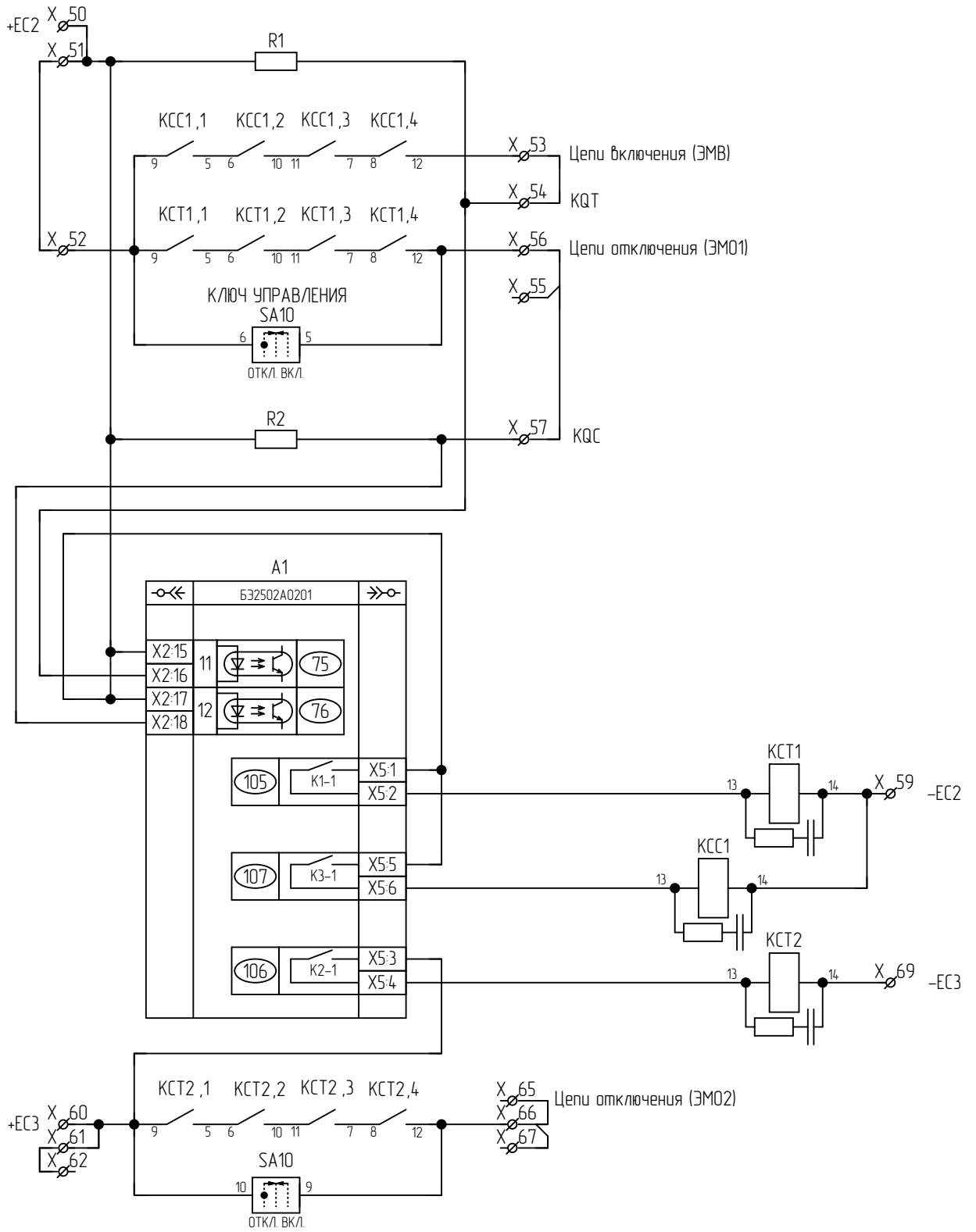
Инд. № подл.	Подп. и дата
Взам. инв. №	Инд. № дубл.
Подп. и дата	Подп. и дата

Изм.	Лист	№ докум.	Подп.	Дата
------	------	----------	-------	------

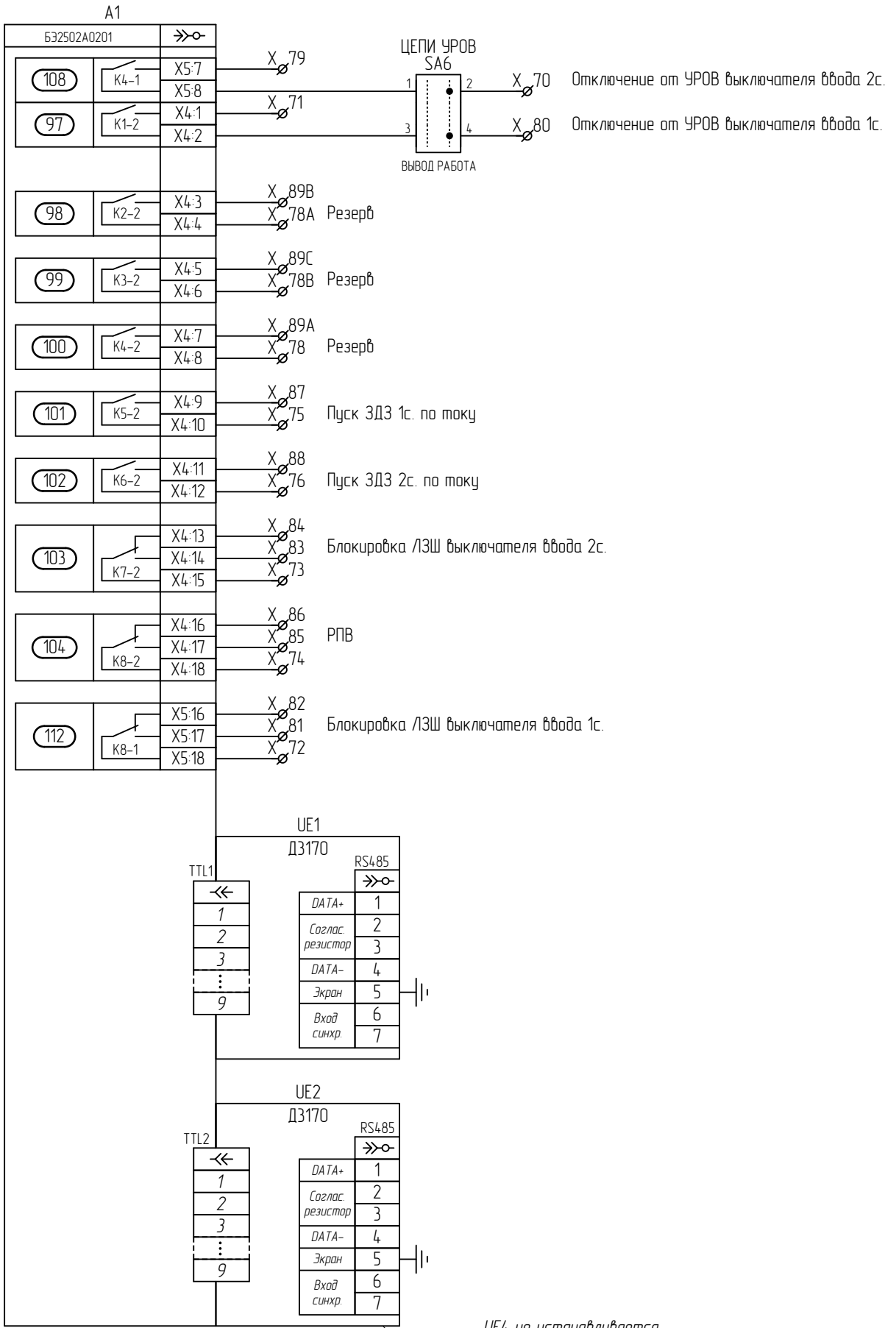


Примечание:
SA10- переключку 2-3 снять

Инв. № подл.	Подп. и дата
Взам. инв. №	Инв. № дубл.
Подп. и дата	
Инв. № подл.	

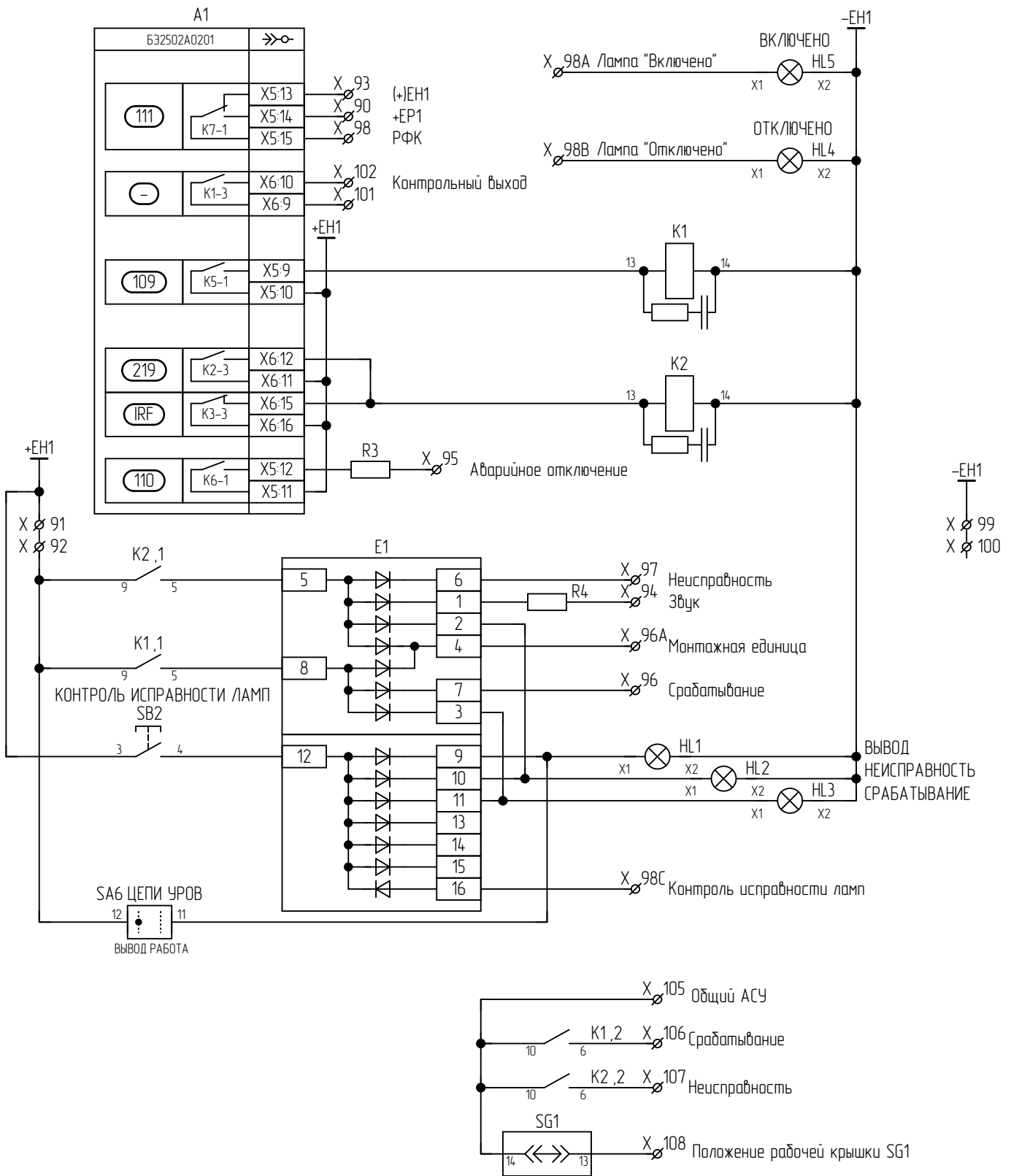


Изм.	Лист	№ докум.	Подп.	Дата
Изм.	Лист	№ докум.	Подп.	Дата



Инд. № подл.	Подп. и дата
Взам. инв. №	Инд. № дубл.
Подп. и дата	Подп. и дата
Инд. № подл.	Инд. № подл.

Изм.	Лист	№ докум.	Подп.	Дата
------	------	----------	-------	------



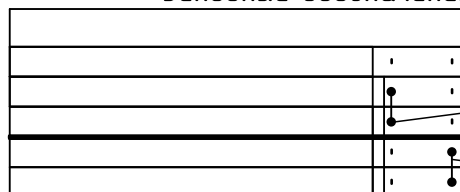
Подп. и дата	
Инв. № дубл.	
Взам. инв. №	
Подп. и дата	
Инв. № подл.	

Изм.	Лист	№ докум.	Подп.	Дата

Левый клеммник внутренний

Цепь		Цепь		Цепь	
02 Цепи переменного тока		Блокировка включения		89	
I AN	1	02 Цепи управления ЭМВ, ЭМО1		Резерв 89А	
I BN	2	+ЕС2	50	Резерв 89В	
I CN	3	+ЕС2	51	Резерв 89С	
	4		52	02 Цепи сигнализации	
I AN	5	Цепи включения (ЭМВ)	53	+EP1	90
I BN	6	KQT	54	+EN1	91
I CN	7	Цепи отключения (ЭМО1)	55		92
	8	Цепи отключения (ЭМО1)	56	(+)EN1	93
02 Цепи оперативного тока		KQC	57	Звук	94
+ЕС1 (фильтр.)	20		58	Аварийное отключение	95
	21	-ЕС2	59	Срабатывание	96
	22	02 Цепи управления ЭМО2		Монтажная единица	96А
	23	+ЕС3	60	Неисправность	97
	24	+ЕС3	61	РФК	98
	25	+ЕС3	62	Лампа "Включено"	98А
	26		63	Лампа "Отключено"	98В
	27		64	Контроль исправности ламп	98С
	28	Цепи отключения (ЭМО2)	65	-EN1	99
Блокировка включения	29		66		100
Блокировка вкл. и откл.	30		67	Контрольный выход	101
Автомат ШП	31		68	Контрольный выход	102
Пуск по напряжению	32	-ЕС3	69	02 Цепи питания	
Внешняя сигнализация	33	02 Выходные цепи		Х	
Внешнее УРОВ 1 секции	34	Отключение от УРОВ выключателя ввода 2с	70		103
Внешнее УРОВ 2 секции	35	Отключение от УРОВ выключателя ввода 1с	71		103А
ЛЗШ1	36	Блокировка ЛЗШ выключателя ввода 1с	72		104
ЛЗШ2	37	Блокировка ЛЗШ выключателя ввода 2с	73		104А
Включение от АВР	38	РПВ	74	02 Цепи АСУ	
Разрешение АВР 1 секции	39	Пуск ЗДЗ 1с. по току	75	Х	
Разрешение АВР 1 секции	39А	Пуск ЗДЗ 2с. по току	76	Общий АСУ	
Разрешение АВР 2 секции	39В		77	Срабатывание	
Разрешение АВР 2 секции	39С	Резерв	78	Неисправность	
Внешнее отключение	40	Резерв	78А	Положение рабочей крышки SG1	
Сигнализация ЗДЗ	41	Резерв	78В	Цепи освещения (XL)	
Запрет АВР	42	Отключение от УРОВ выключателя ввода 2с	79	XL	
Отключение от ЗДЗ 1 секции	42А	Отключение от УРОВ выключателя ввода 1с	80	L(+)	1
Отключение от ЗДЗ 2 секции	42С	Блокировка ЛЗШ выключателя ввода 1с	81	L(+)	2
	43	Блокировка ЛЗШ выключателя ввода 1с	82		3
Отключение от защит шин	44	Блокировка ЛЗШ выключателя ввода 2с	83	N(-)	4
Отключение от ТУ	45	Блокировка ЛЗШ выключателя ввода 2с	84	N(-)	5
КСТ	46	РПВ	85		
КСС	47	РПВ	86		
	47В	Пуск ЗДЗ 1с. по току	87		
Включение от ТУ	48	Пуск ЗДЗ 2с. по току	88		

Условные обозначения



- Маркировка клеммника
- Клемма проходная
- Клемма измерительная
- Мостик соединительный (установка со стороны внутреннего монтажа)
- Разделительная пластина / Держатель защитного профиля
- Мостик соединительный (установка со стороны внешнего монтажа)

ЭКРА.656453.25033/

Изм.	Лист	№ докум.	Подп.	Дата
------	------	----------	-------	------

Правый клеммник внутренний

Цепь		Цепь		Цепь	
01 Цепи переменного тока X		-ЕС (фильтр.)	49	Аварийное отключение	
I AN	1	01 Цепи управления ЭМВ, ЭМ01 X		Срабатывание	
I BN	2	+ЕС2	50	Монтажная единица	
I CN	3	+ЕС2	51	Неисправность	
	4		52	РФК	
I AN	5	Цепи включения (ЭМВ)	53	Лампа "Включено"	
I BN	6	KQT	54	Лампа "Отключено"	
I CN	7	Цепи отключения (ЭМ01)	55	Контроль исправности ламп	
	8	Цепи отключения (ЭМ01)	56	-ЕН1	
3I O	9	KQC	57		
	10		58	Контрольный выход	
3I O	11	-ЕС2	59	Контрольный выход	
01 Цепи напряжения X		01 Цепи управления ЭМ02 X		01 Цепи питания X	
U A	12	+ЕС3	60		
U B	13	+ЕС3	61		
U C	14	+ЕС3	62		
U N	15		63		
	16		64		
3U O	17	Цепи отключения (ЭМ02)	65	01 Цепи АСУ X	
	18		66	Общий АСУ	
3U O	19		67	Срабатывание	
01 Цепи оперативного тока X			68	Неисправность	
+ЕС1(фильтр.)	20	-ЕС3	69	Положение рабочей крышки SG1	
	21	01 Выходные цепи X		Положение рабочей крышки SG2	
	22	Отключение ВВ от УРОВ	70	Положение рабочей крышки SG3	
	23	Отключение СВ от УРОВ	71	Положение рабочей крышки SG4	
	24	Блокировка ЛЗШ ВВ	72		
	25	Блокировка ЛЗШ СВ	73		
	26	РПВ	74		
	27	Резерв	75		
	28	Резерв	76		
-ЕС1	29	Резерв	77		
Блокировка управления	30	Резерв	78		
Автомат ШП	31	Отключение ВВ от УРОВ	79		
Автомат ТН	32	Отключение СВ от УРОВ	80		
Внешняя сигнализация	33	Блокировка ЛЗШ ВВ (Н0)	81		
Внешнее УРОВ	34	Блокировка ЛЗШ ВВ (Н3)	82		
Внешнее отключение	35	Блокировка ЛЗШ СВ (Н0)	83		
Запрет АПВ	36	Блокировка ЛЗШ СВ (Н3)	84		
Отключение от АЧР	37	РПВ (Н0)	85		
Разрешение ЧАПВ	38	РПВ (Н3)	86		
Отключение от ЗДЗ	39	Резерв	87		
Контроль тока ЗДЗ	40	Резерв	88		
Сигнализация ЗДЗ	41	Резерв	89		
Пуск ЧАПВ	42	Резерв	89А		
Сигнализация от ГЗ	43	01 Цепи сигнализации X			
Отключение от ГЗ	44	+ЕР1	90		
Отключение от ТУ	45	+ЕН1	91		
КСТ	46		92		
КСС	47	(+)ЕН1	93		
Включение от ТУ	48	Звук	94		

Инв. № подл.	Подп. и дата
	Инв. № дубл.
	Взам. инв. №
	Подп. и дата

Изм.	Лист	№ докум.	Подп.	Дата
------	------	----------	-------	------

ЭКРА.656453.25033/

Лист
12

Перв. примен.	Поз. обозначение	Наименование	Кол.	Примечание
	EL1	Светильник линейный LED-5W-24VDC-1 УХЛ3.1 ЭКРА.676255.002	1	
	SQ1	Выключатель концевой KB B2 S02 Lovato	1	
	U1	Источник питания Step-PS/1AC/24DC/0,75 №2868635 Phoenix Contact	1	
	XL1-XL5	Клемма гибридная PTU 4-MT-P №3209532 Phoenix Contact	5	
Справ. №	01	Комплект 01		
	A1	Терминал БЭ2502А0103 ЭКРА.656122.020/0103	1	

E1	Блок диодно-резисторный УХЛ4 ЭКРА.687272.001-35	1	
----	---	---	--

Подп. и дата	HL1, HL3	Арматура светосигнальная CL2-520Y №1SFA619403R5203 ABB	2	
	HL2, HL5	Арматура светосигнальная CL2-520R №1SFA619403R5201 ABB	2	
Инв. № дубл.	HL4	Арматура светосигнальная CL2-520G №1SFA619403R5202 ABB	1	
	K1, K2, KCC1, KCT1, KCT2	Реле PT570220-PT900009 Schrack	5	
Взам. инв. №	K1, K2, KCC1, KCT1, KCT2	Клипса PT28800 Schrack	5	

Подп. и дата				
--------------	--	--	--	--

Инв. № подл.	Разраб.				Шкаф ШЭ2607 170 Перечень элементов	Лист	Лист	Листов
	Проб.					1	4	
	Т. контр.	-				ООО НПП "ЭКРА"		
	Н. контр.	Курочкина						
	Утв.	Шурупов						

Поз. обозначение	Наименование	Кол.	Примечание
K1, K2, KCC1, KCT1, KCT2	Колодка PT7874P Schrack	5	
K1, K2, KCC1, KCT1, KCT2	Модуль RC PTMU0730 Schrack	5	
R1, R2	Резистор C5-35B-16-10 кОм, 10 % ОЖО.467.551ТУ	2	
R3, R4	Резистор C5-35B-50-3,9 кОм, 10 % ОЖО.467.551ТУ	2	
SA5	Переключатель A204S-2E20 blank DECA	1	
SA6	Переключатель CS 10-03.309FU9.07 Elkey	1	
SA7	Переключатель CS 10-02.003FU9.07 Elkey	1	
SA9	Переключатель CS 10-04.003FU9.07 Elkey	1	
SA10	Переключатель CS 10-03.025FU3.12S Elkey	1	Снять перем. 2-3
SB1	Выключатель A204B-M1E10R DECA	1	
SB2	Выключатель A204B-M1E10B DECA	1	

Подп. и дата	SG1	Крышка рабочая FAME-WP 6+1 №3074121 Phoenix Contact	1	
	SG2-SG4	Крышка рабочая FAME-WP 4+1 №3074120 Phoenix Contact	3	
Инв. № дубл.	UE1, UE2	Блок преобразователей сигналов TTL-RS485 ДЗ170 ЭКРА.656116.625	2	
	X1-X19	Клемма гибридная PTU 6-T-P №3209530 Phoenix Contact	19	
Взам. инв. №	X-20-X-89, X-89A, X-90-X-96, X-96A, X-97, X-98, X-98A, X-98B, X-98C, X-99-X-103, X-103A, X-104, X-104A, X-105-X-111	Клемма гибридная PTU 4-MT-P №3209532 Phoenix Contact	99	
	Z1	Блок фильтра П1712 УХЛ4 ЭКРА.656111.045-02	1	
Подп. и дата				
Инв. № подл.				
Изм.	Лист	№ докум.	Подп.	Дата

ЭКРА.656453.250ПЭЗ/

Лист

2

Поз. обозначение	Наименование	Кол.	Примечание
02	<u>Комплект 02</u>		
A1	Терминал БЭ2502А0201 ЭКРА.656122.020/0201	1	
E1	Блок диодно-резисторный УХЛ4 ЭКРА.687272.001-35	1	
HL1, HL3	Арматура светосигнальная CL2-520Y №1SFA619403R5203 ABB	2	
HL2, HL5	Арматура светосигнальная CL2-520R №1SFA619403R5201 ABB	2	
HL4	Арматура светосигнальная CL2-520G №1SFA619403R5202 ABB	1	
K1, K2, КСС1, КСТ1, КСТ2	Реле РТ570220-РТ900009 Schrack	5	
K1, K2, КСС1, КСТ1, КСТ2	Клипса РТ28800 Schrack	5	
K1, K2, КСС1, КСТ1, КСТ2	Колодка РТ7874Р Schrack	5	
K1, K2, КСС1, КСТ1, КСТ2	Модуль РС РТМУ0730 Schrack	5	
R1, R2	Резистор С5-35В-16-10 кОм, 10 % ОЖ0.467.551ТУ	2	
R3, R4	Резистор С5-35В-50-3,9 кОм, 10 % ОЖ0.467.551ТУ	2	
SA5	Переключатель А204S-2Е20 blank DECA	1	
SA6, SA7	Переключатель CS 10-03.309FU9.07 Elkey	2	
SA9	Переключатель CS 10-04.003FU9.07 Elkey	1	
SA10	Переключатель CS 10-03.025FU3.12S Elkey	1	Снять перем. 2-3
SB1	Выключатель А204В-М1Е10R DECA	1	
ЭКРА.656453.250ПЭЗ/			
Лист			
3			
Изм.	Лист	№ докум.	Подп.
			Дата

Поз. обозначение	Наименование	Кол.	Примечание
SB2	Выключатель A204B-M1E10B DECA	1	
SG1	Крышка рабочая FAME-WP 6+1 №3074121 Phoenix Contact	1	
UE1, UE2	Блок преобразователей сигналов TTL-RS485 ДЗ170 ЭКРА.656116.625	2	
X1-X8	Клемма гибридная PTU 6-T-P №3209530 Phoenix Contact	8	
X:20-X:39, X:39A, X:39B, X:39C, X:40-X:42, X:42A, X:42C, X:43-X:47, X:47B, X:48-X:78, X:78A, X:78B, X:79-X:89, X:89A, X:89B, X:89C, X:90-X:96, X:96A, X:97, X:98, X:98A, X:98B, X:98C, X:99-X:103, X:103A, X:104, X:104A, X:105-X:108	Клемма гибридная PTU 4-MT-P №3209532 Phoenix Contact	106	
Z1	Блок фильтра П1712 УХЛ4 ЭКРА.656111.045-02	1	

Инв. № подл.	Подп. и дата	Взам. инв. №	Инв. № дубл.	Подп. и дата	Информационная область	Лист
Изм.	Лист	№ докум.	Подп.	Дата	ЭКРА.656453.250ПЭЗ/	